

SB - 1/2" - 3/4" - 1"

Válvula Controladora de Temperatura de Ação Direta para Aquecimento

Descrição do Produto

A válvula controladora de temperatura para aquecimento SB da Spirax Sarco atua através de sistema de controle hidráulico e possui rápida abertura. Os sistemas de controle possuem bulbos ou sensores preenchidos com óleo conectados ao atuador da válvula através de um tubo capilar. Podem ser ajustados para qualquer temperatura dentro da faixa do termostato girando-se a canopla.

Condições de Trabalho

Pressão máxima: 17,3 barg (250 psig)

Temperatura máxima: 230 °C

Pressão diferencial máxima:

Ø 1/2" - 17,2 barg (250 psig)

Ø 3/4" - 10,3 barg (152 psig)

Ø 1" - 6,9 barg (101,5 psig)

Conexões

Podem ser fornecidos as conexões rosqueadas BSPT (BS 21) ou NPT (ANSI-B1.20.1).

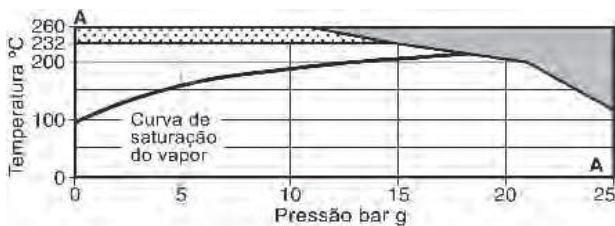
Dimensões (aproximadas em milímetros)

Ø	A	B	C	H	Peso (Kg)
1/2"	79,4	100,8	35	275	1,0
3/4"	95,3	100,8	35	275	1,3
1"	108,0	100,8	35	275	1,5

Termostatos

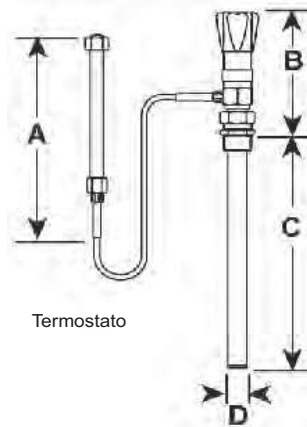
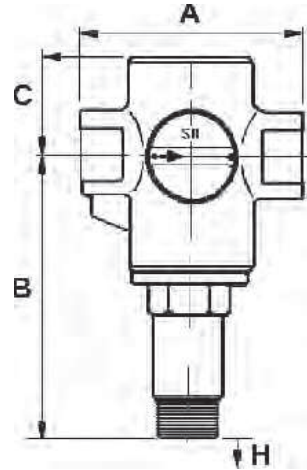
Tipo	A	B	C	D	Peso (Kg)
121	275	185	310	25	2,0
128	275	185	178	25	1,8

Curva de Capacidade



Este produto **não deve** ser utilizado nesta região.

Quando uma válvula estiver operando com um sistema auto operado use um espaçador em conjunto com o sistema. O limite de temperatura padrão de 232 °C é estendido para 260 °C como mostrado no gráfico.



Ranges de Temperatura

TERMOSTATO SA 121

-15 °C à 50 °C

40 °C à 105 °C

95 °C à 160 °C

TERMOSTATO SA 128

-20 °C à 110 °C

40 °C à 170 °C

Cv's

DN15	DN20	DN25
3,01	4,51	7,95

Composição

Item	Qtde.	Especificação	Material
A	1	Corpo	Bronze ASTM-B-62
D	1	Junta da Sede	Cobre
E*	1	Sede	AISI-420 F
F	1	Suporte	ASTM-B-283
G	1	Subconjunto da Haste	Inox / Latão
H	1	Junta do Suporte	Grafite Reforçado
J	1	Termostato	Latão / PVC
K	1	Capa de Proteção	A.I. AISI-304

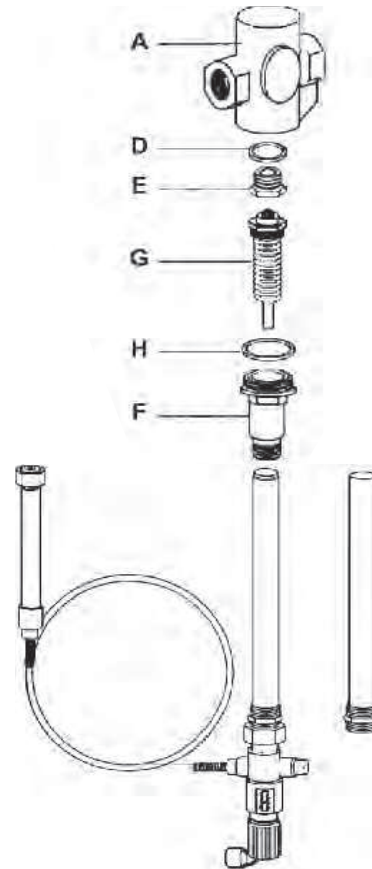
*Item E p/ 1" - A.I. AISI-431

Instalação

A válvula deve ser protegida com um filtro que retenha as partículas que podem provocar perda de vedação e consequentemente desgaste. Deve-se prever a instalação de um separador de umidade e drenagem automática do condensado para evitar-se que gotículas de água cheguem à sede da válvula causando erosão, assim como válvulas de esfera a montante e jusante da válvula de controle facilitando a operação de manutenção quando esta for necessária.

Como Pedir Peças de Reposição

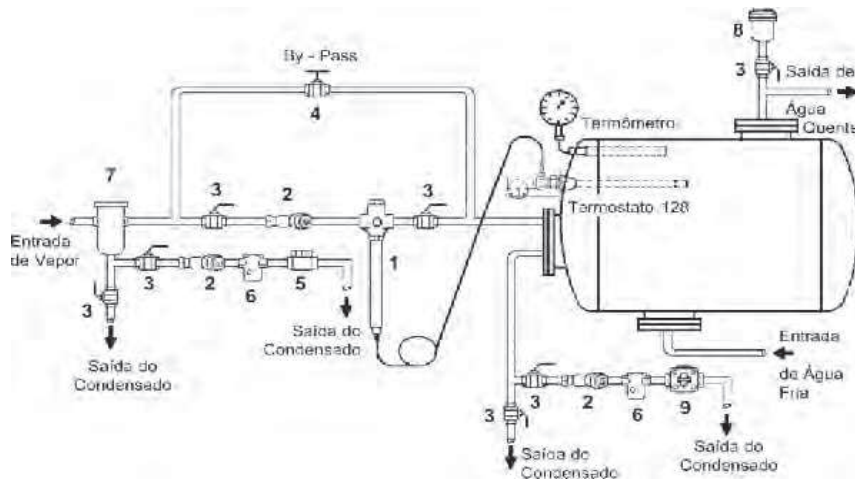
Ao fazer o pedido de uma peça de reposição, indique o nome do conjunto o modelo da válvula, o diâmetro e o código. Exemplo: 1 conjunto da sede para SB Ø 3/4".



Peças de Reposição

Componentes	Itens	1/2"	3/4"	1"	SA121	SA120
Conjunto da sede	D, E, G, H	1.280.015.400	1.280.020.400	1.280.025.400	-	-
Conjunto de vedação*	D, H	1.280.015.500	1.280.020.500	1.280.025.500	-	-
Capa de proteção	K	-	-	-	1.251.001.100	1.254.010.100

Instalação Típica



Legenda

- 1 - Válvula SB
- 2 - Filtro Y
- 3 - Válvula de Esfera
- 4 - Válvula Globo
- 5 - Purgador TD-52
- 6 - Câmara Spiratec
- 7 - Separador de Umidade
- 8 - Eliminador de Ar
- 9 - Purgador de Bóia